

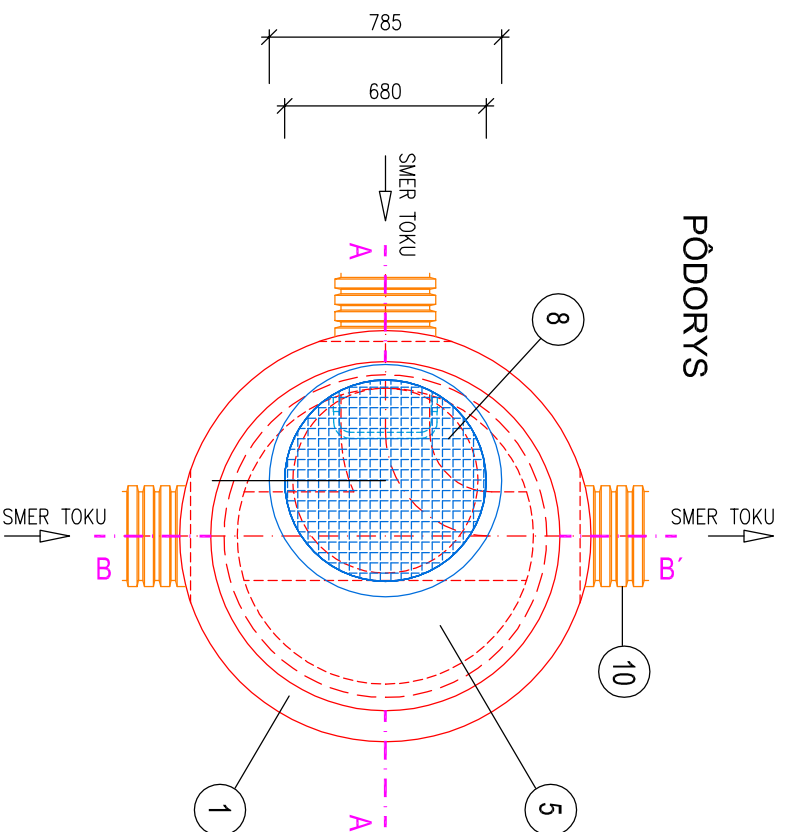
LEGENDA:

Č.	POPIS	POZNÁMKA
1	ŠACHTOVÉ DNO PREFABRIKOVANÉ	SD 1000/1075 VB 20
2	BETÓNOVÁ SKRUŽ ROVNÁ	TBS 1000/500 VB 20
3	BETÓNOVÁ SKRUŽ ROVNÁ	TBS 1000/250 VB20
4	GUIMOVÉ TESNENIE SKRUŽÍ	
5	BETÓNOVÁ SKRUŽ PRECHODOVÁ	TBS 1000/625 VB20
6	VYROVŇAVACÍ PRSTENEC	TBW 625/100
7	PRYŽOVÁ REKTIFIKAČNÁ VLOŽKA	
8	LATINOVÝ ŠACHTOVÝ POKLOP D 400 S ODVETRAMIM	
9	REBRÍKOVÁ KANALIZAČNÁ STUPÁČKA + 1ks KAPSOVÁ STUPÁČKA	
10	KORUGOVANÁ RÚRA PVC-U	
11	GUIMOVÉ TESNENIE RÚR CM 4680	
12	XYPEC "Concentrate" VO FORME "DRY-PAC" – SUCHÝ TMEL	

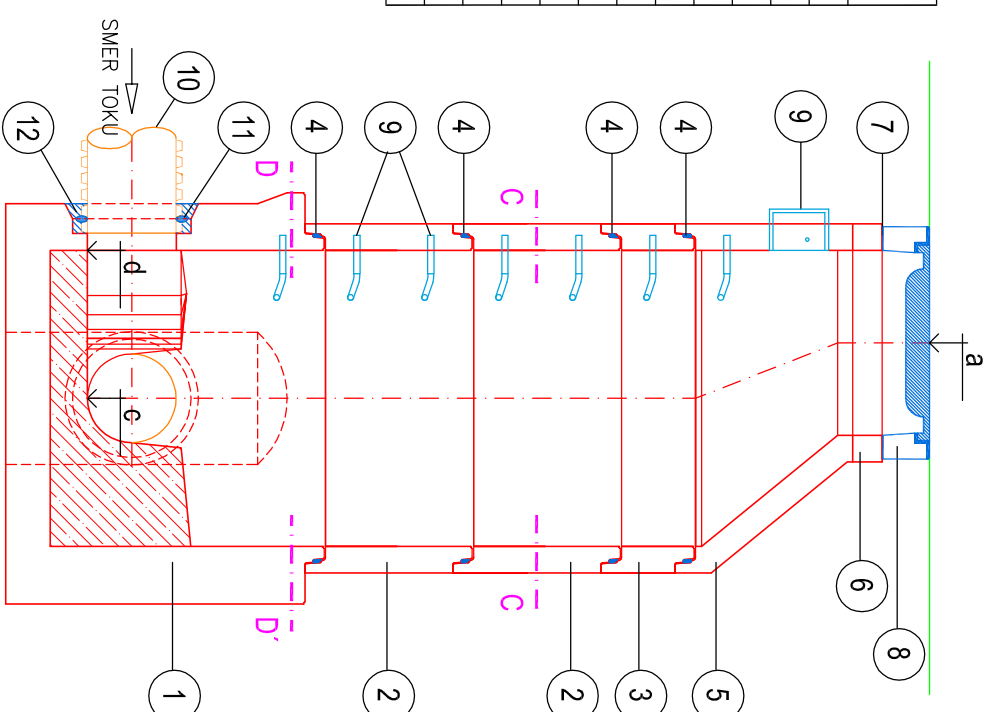
POZNÁMKA :

- BETÓN Z VODOSTAVEBNÉHO BETÓNU VB 20
- ŠACHTA PLATÍ PRE DN 300 A DN 400
- POKLOP VÁHA 162 kg, ZAŤAŽENIE 40 t

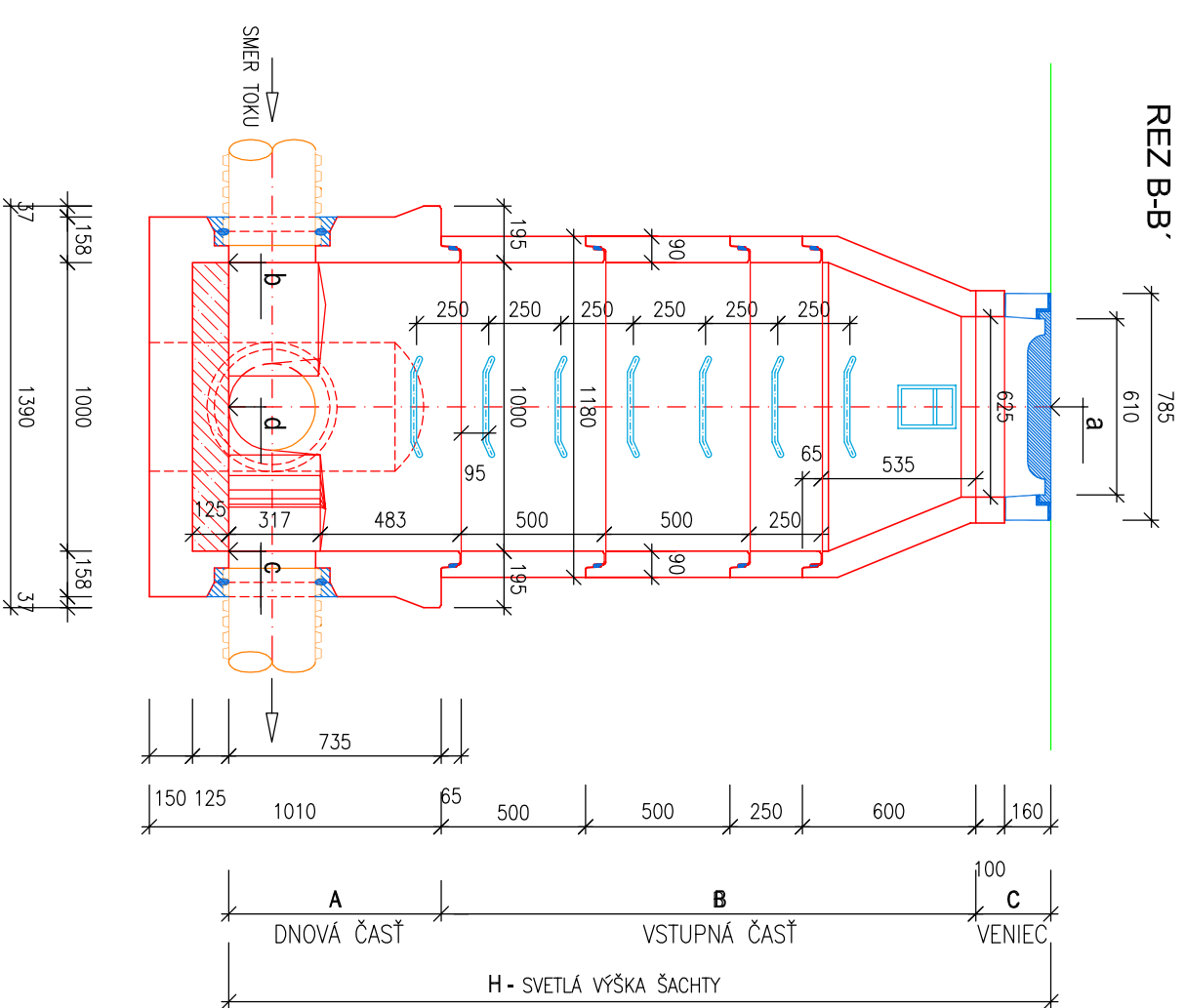
PÔDORYS



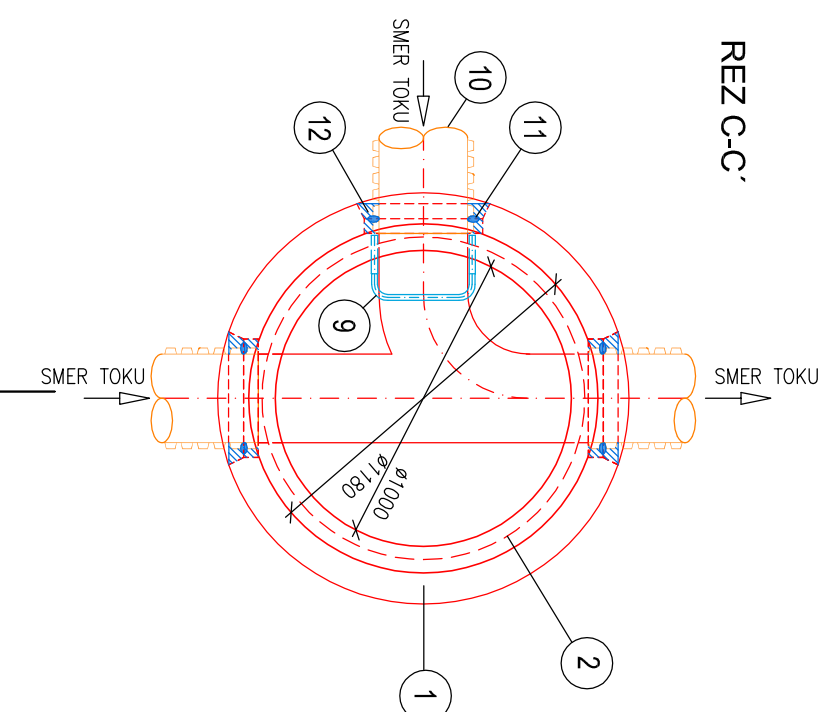
REZ A-A'



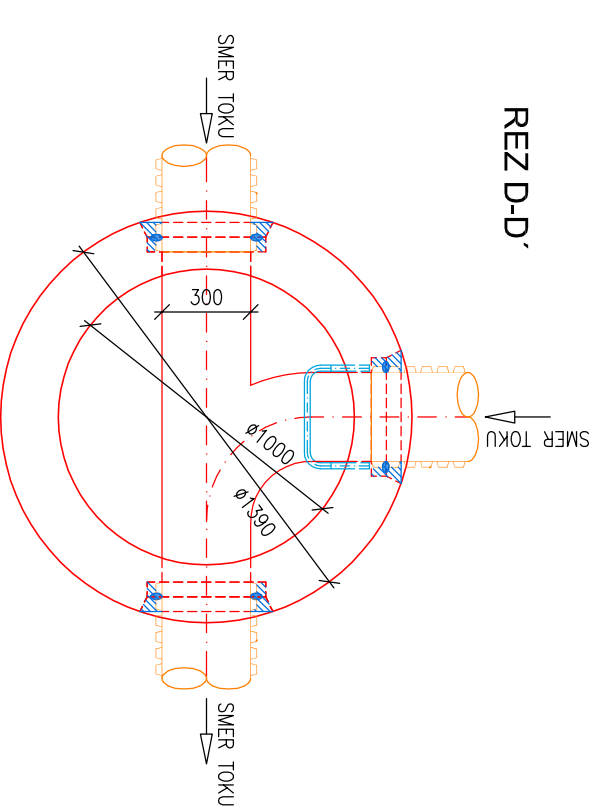
REZ B-B'



REZ C-C'



REZ D-D'



Kanalizačná prefabrikovaná šachta
M 1:25

V.č. 5